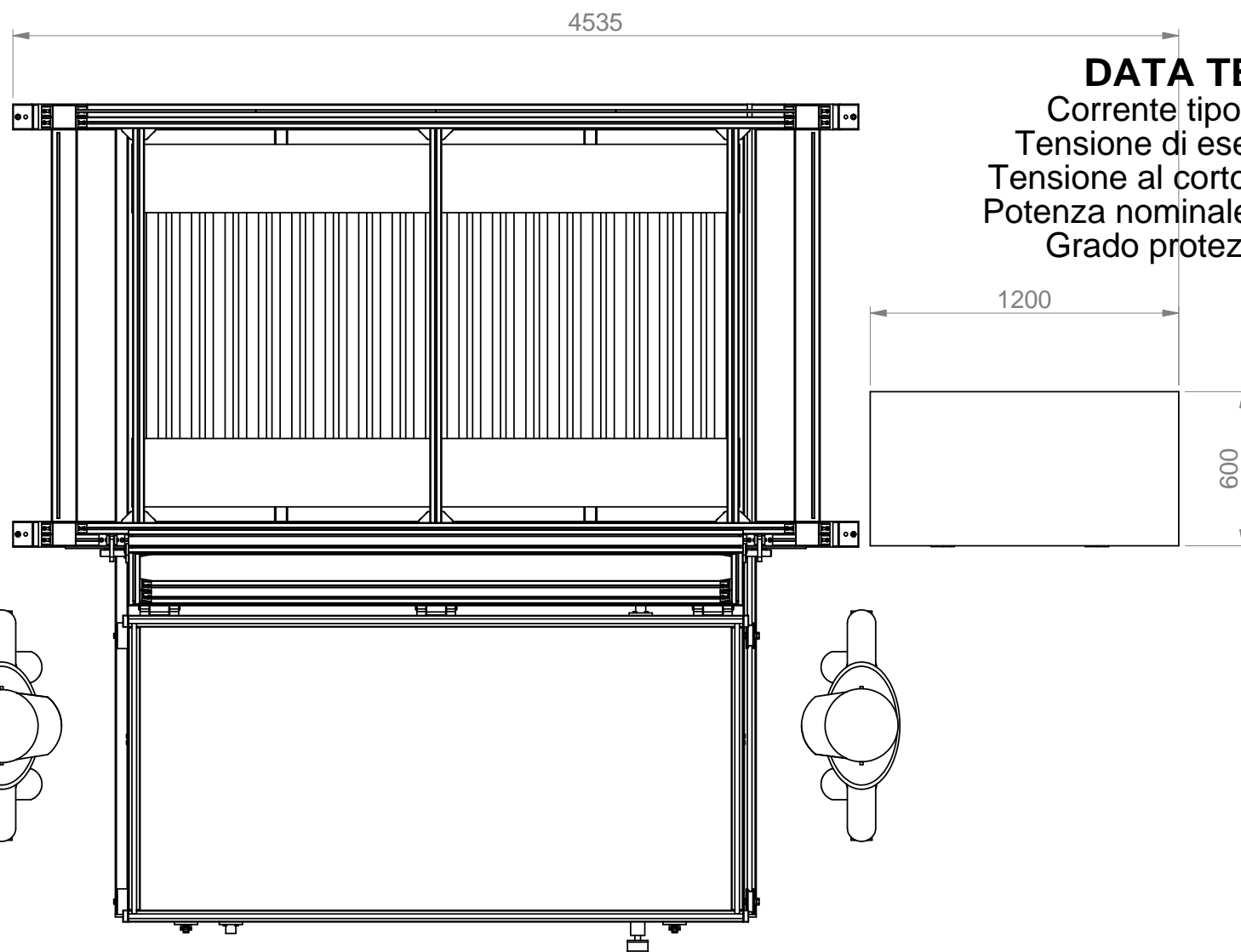
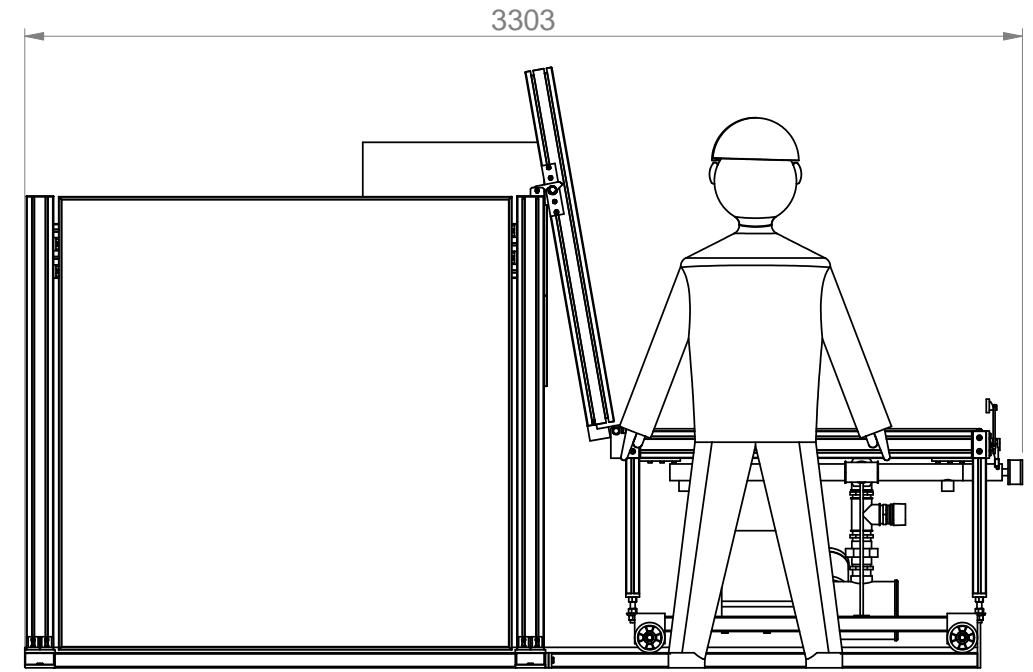
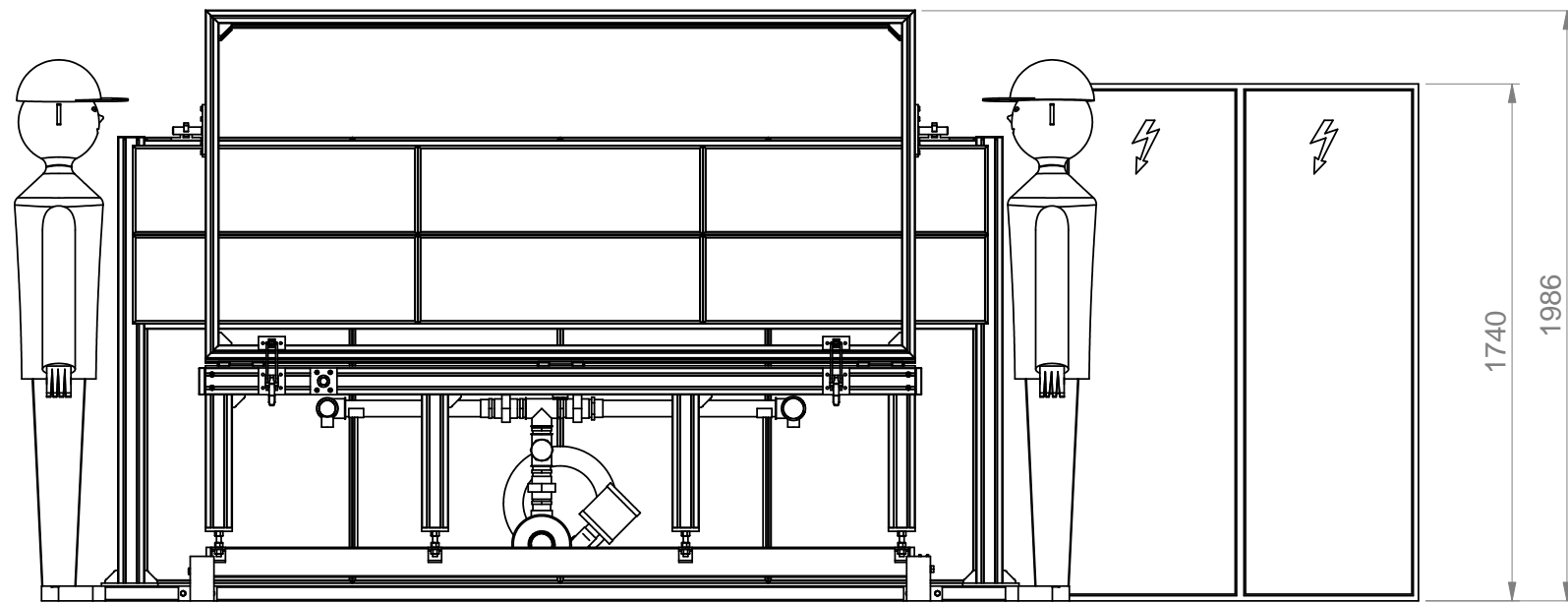
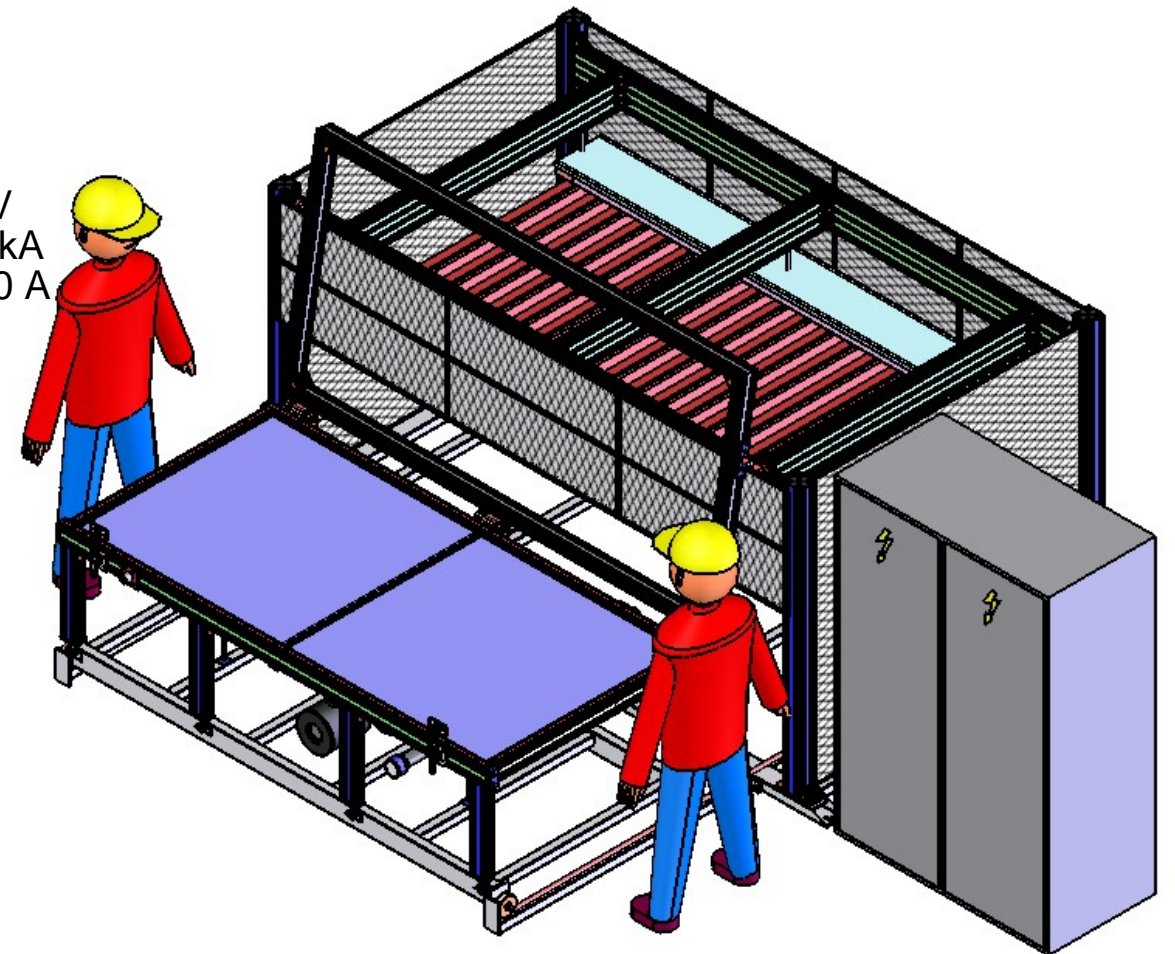


# Pressa mod. PL2210-F



**DATA TECNICI**  
 Corrente tipo: AC 50 Hz  
 Tensione di esercizio: 400 V  
 Tensione al corto circuito: 25kV  
 Potenza nominale: 41kVA / 60 A  
 Grado protezione: IP 54



<b>SEF ITALIA</b>	Materiale	Trattamenti	Massa g	Disegnatore M.B.	Data 07/2007
S.E.F. ITALIA S.r.l.	Descrizione			Approvato	Data
Sistemi Elettrostatici di Finitura	<b>Assieme pressa PL2210F</b>			Modello PL2210F	
Tolleranze Carpenteria Misure lineari o Ø : ≤18 : -0.3+ +0.5 : >18-80 : -0.5+ +1 : >80 : -0.5+ +2 Angoli : ± 1°	Tolleranze di Lavorazione Misure lineari o Ø : ≤18 : ± 0.10 : >18-80 : ± 0.15 : >80 : ± 0.20 Angoli : ± 1°	Rugosità Ra UNI 4600 - ISO 1302 Smussi generali: 1x45°	Scala 1:25	Codice n°	
				<b>PL2210F-00-00.00</b>	

NON INTERPRETARE IL DISEGNO. SE AVETE DUBBI CHIEDETE